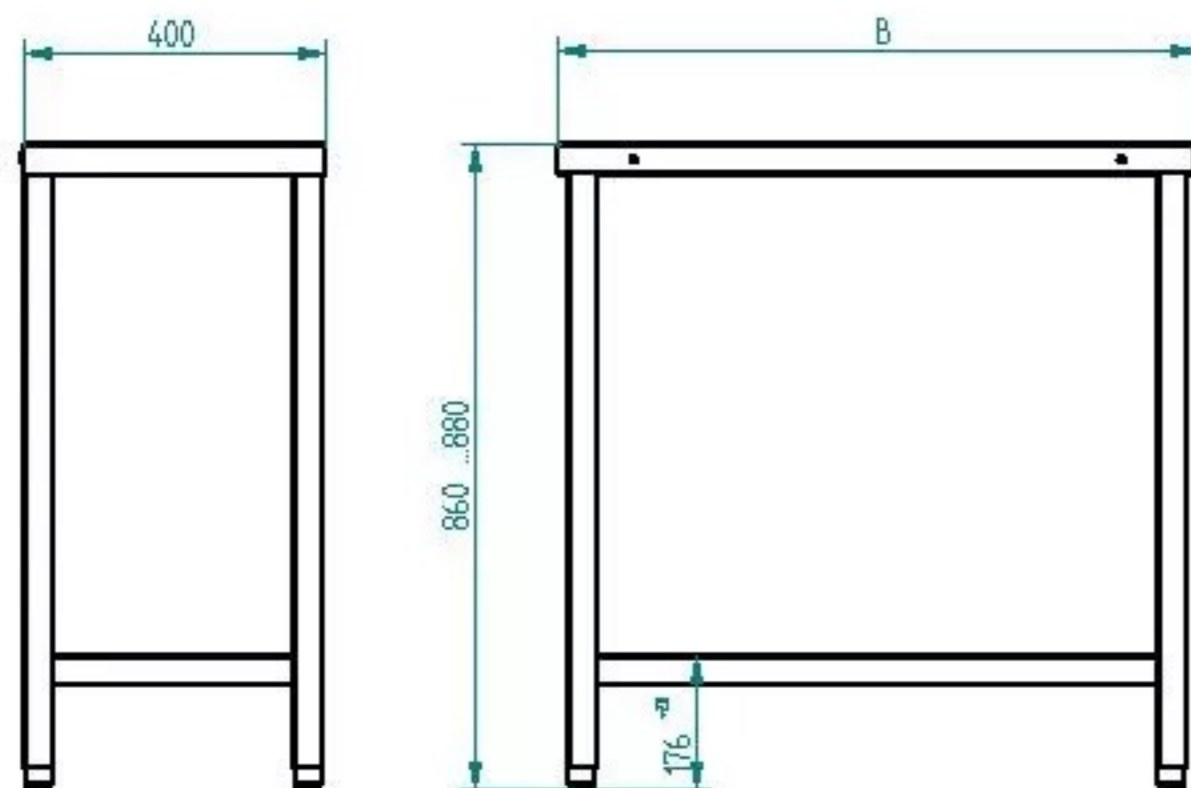
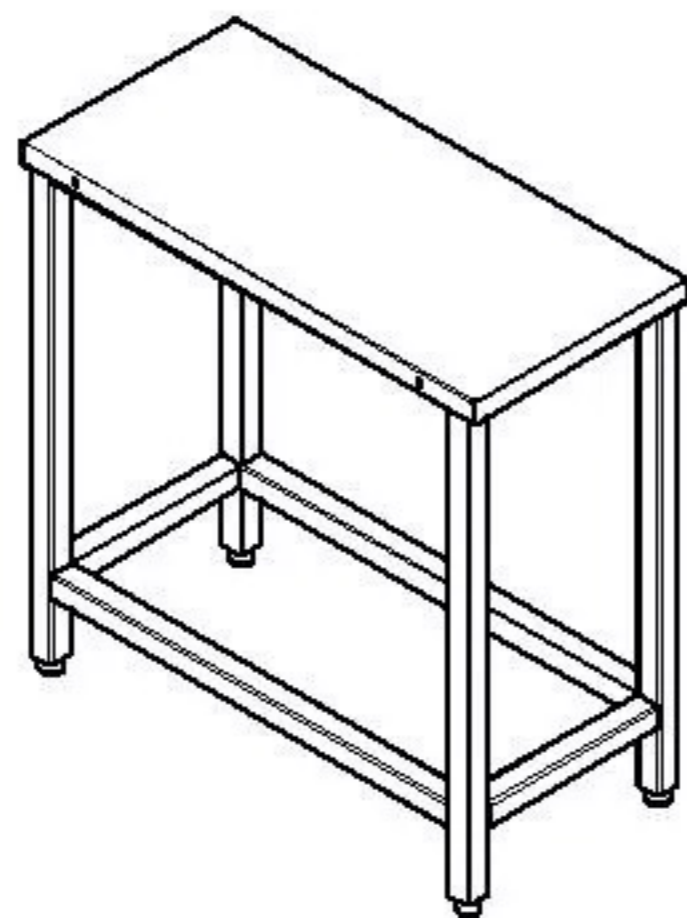


ПОДСТАВКА МЕЖПЛИТОЧНАЯ ПМП 40



Подставка межплиточная предназначена для использования установки в тепловых линиях 700 и 900 серии. Столешница изготовлена из нержавеющей стали. Подставка имеет регулируемые по высоте ножки. Ножки и основание окрашены порошковой краской. Конструкция подставки разборная.



п/п	Наименование параметра	Величина параметра	
		ПМП 40	ПМП 40-01
1	Код изделия	80723	80724
2	Ширина, мм	850	600
3	Масса, кг	19	16